

В.В.РУДАКОВ, д-р техн. наук, НТУ «ХПИ»;

В.Г.ФОМЕНКО, инж., НТУ «ХПИ»

ОПРЕДЕЛЕНИЕ ЕМКОСТИ И ТАНГЕНСА УГЛА ДИЭЛЕКТРИЧЕСКИХ ПОТЕРЬ КОНДЕНСАТОРОВ БОЛЬШОЙ ЕМКОСТИ

Вирішується задача визначення ємності і тангенсу кута діелектричних втрат конденсаторів, ємність яких знаходиться за межами діапазону вимірюваного пристрою.

The problem of determination of capacitance and dielectric loss tangent for capacitors which capacitance is out of the limit of effective range of measuring instrument are resolved

В практике эксплуатации электрических силовых конденсаторов при проведении профилактических и контрольных испытаний часто возникает задача измерения емкости и тангенса угла диэлектрических потерь ($\text{tg } \delta$) конденсаторов большой емкости (более 100 мкФ).

Конденсаторы большой емкости широко используются в качестве устройств компенсации реактивной мощности, а также в высоковольтных импульсных установках, преимущественно в мощных генераторах импульсов тока и в специальных генераторах импульсов высокого напряжения. В условиях эксплуатации, когда срок службы конденсаторов частично или весь выработан, но неизвестен фактический ресурс, решение о продолжении эксплуатации основывается в том числе и на измерении значений их емкости и $\text{tg } \delta$.

Поскольку применяемые цифровые приборы для измерения характеристик конденсаторов имеют ограниченный диапазон измерения значений емкостей (например, цифровой мост E7-8 позволяет измерять емкость до 100 мкФ и соответственно $\text{tg } \delta$ для меньших значений емкостей), а услуги специализированных измерительных лабораторий в большинстве случаев являются весьма дорогостоящими и неоправданными, то задача определения емкости и $\text{tg } \delta$ в условиях эксплуатации является актуальной.

Цель работы – разработка методики измерений C и $\text{tg } \delta$ приборами для измерения емкости с ограниченными пределами измеряемых характеристик в условиях эксплуатации.

Емкость и $\text{tg } \delta$ реальных конденсаторов определяют по последовательной (рис. 1, *а*) или параллельной электрической цепочечной схеме (рис. 1, *б*) замещения [1], где C_T и C_R емкости конденсатора, а g и R – эквивалентные сопротивления, характеризующие потери конденсатора (в обкладках и диэлектрические). Каждый участок изоляции можно представить любой из схем замещения, представленных на рис. 1, *а*. При этом соотношения между C_T и

C_R , r и R выбираются из условия равенства $\operatorname{tg} \delta$ и равенства диэлектрических потерь для этих 2-х схем.

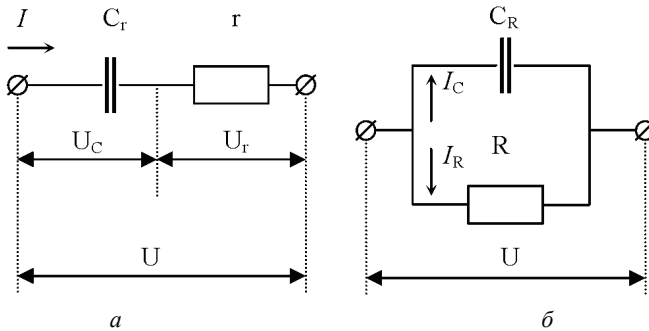


Рисунок 1

Для последовательной схемы замещения [1]

$$\operatorname{tg} \delta = \omega C_r r, \quad (1)$$

а для параллельной

$$\operatorname{tg} \delta = \frac{1}{\omega C_R R}. \quad (2)$$

Пусть емкость измеряемых конденсаторов больше предельного измеряемого значения емкости измерительным прибором. В этом случае предлагается измерять емкость цепочки из последовательно включенных конденсаторов, в том числе с содержащей хотя бы один измеряемый конденсатор. При этом необходимо, чтобы эквивалентная емкость цепочки была меньше предельного значения емкости, которую еще может измерить измерительный прибор. Возможны два варианта решения задачи: 1) емкость и $\operatorname{tg} \delta$ каждого из всех конденсаторов цепочки неизвестны; 2) емкость и $\operatorname{tg} \delta$ каждого из всех конденсаторов цепочки известны кроме измеряемого. В первом варианте (наиболее часто встречаемом на практике при наличии большого числа одиночных конденсаторов) емкость и $\operatorname{tg} \delta$ каждого конденсатора можно определить по результатам 2^x измерений: эквивалентных C_3 емкости и $\operatorname{tg} \delta_3$ всей цепочки, а также эквивалентных C_3^* и $\operatorname{tg} \delta_3^*$ части цепочки без измеряемого конденсатора. Предполагаемое значение емкости C_3^* должно соответствовать диапазону измеряемых значений емкостей измерительным прибором. В этом случае должна быть использована последовательная схема замещения [1] (рис. 2, а) для двух последовательно включенных емкостей, одна из которых C_3^* , а вторая – емкость измеряемого конденсатора $C_{и}$.

Для этой схемы $\operatorname{tg} \delta_3$ и C_3 всей цепочки соответственно равны [1]

$$\operatorname{tg} \delta_3 = \frac{C_3^* \operatorname{tg} \delta_{и} + C_{и} \operatorname{tg} \delta_3^*}{C_3^* + C_{и}}, \quad C_3 = \frac{C_3^* C_{и}}{C_3^* + C_{и}} \quad (3)$$

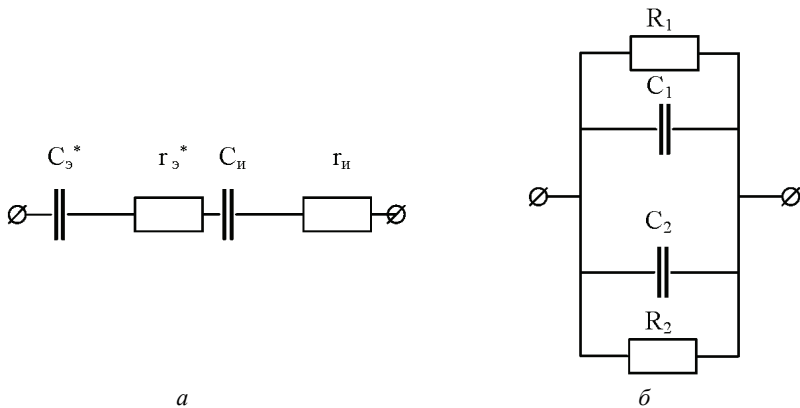


Рисунок 2

Тогда из (3) находим значение $\operatorname{tg}\delta_{и}$ и $C_{и}$ измеряемой емкости по результатам 2^x измерений.

$$\operatorname{tg}\delta_{3} = \frac{(C_{3}^{*} + C_{и})\operatorname{tg}\delta_{3} - C_{и}\operatorname{tg}\delta_{3}^{*}}{C_{3}^{*}}, \quad C_{и} = \frac{C_{3}^{*}C_{3}}{C_{3}^{*} + C_{3}} \quad (4)$$

Для повышения точности расчета число последовательно включенных однотипных конденсаторов с учетом n -го измеряемого должно быть минимальным (только чтобы емкость C_{3}^{*} была меньше предельного измеряемого значения емкости прибора).

Для определения электрофизических характеристик всех n конденсаторов необходимо провести $(n + 1)$ измерений и для каждого конденсатора определить $C_{и}$ и $\operatorname{tg}\delta_{и}$ по формуле (4). Минимальное число конденсаторов должно быть не менее трех. Число измерений емкости C_{3}^{*} должно быть n , а C_{3} – одно.

Для 2 варианта достаточно провести одно измерение C_{3} емкости и $\operatorname{tg}\delta$ всей цепочки и по формуле (4) определить $C_{и}$ и $\operatorname{tg}\delta_{и}$.

Проведено измерение по варианту 1 больших емкостей и $\operatorname{tg}\delta$ высоковольтных импульсных конденсаторов ИК-6-150, находившихся в состоянии хранения более 20 лет, ресурс которых по предварительной оценке не превысил 10 % от номинального, что позволило предположить возможность их дальнейшей эксплуатации в модернизируемой установке. Номинальная емкость каждого конденсатора 140 мкФ, а тангенс угла диэлектрических потерь для бумажно-кастонового диэлектрика не должен превышать 0,01. Имеющийся в наличии измерительный прибор Е7-8 не позволяет определить емкость более 100 мкФ. Поэтому при измерениях по варианту 1 собрана цепочка из 4 последовательно включенных конденсаторов C , что позволило провести измерения мостом Е7-8 емкости C_{3} и C_{3}^{*} при ожидаемом значении эквивалентной емкости менее 50 мкФ ($140 : 3 = 47$ (мкФ)).

При измерении n последовательно включенных емкостей для определе-

ния емкости и $\operatorname{tg} \delta$ каждого конденсатора необходимо провести $(n + 1)$ измерений. Последовательность измерений может быть различной. Проведены измерения емкости и $\operatorname{tg} \delta$ 10 конденсаторов ИК-6-150-У4 в следующей последовательности: 1-е измерение C_3^* и $\operatorname{tg} \delta_3^*$, 3-х любых последовательно включенных конденсаторов ($C_3^* = 47,39$ мкФ, $\operatorname{tg} \delta_3^* = 0,0081$). Затем проведены 7 измерений 4-х последовательно включенных конденсаторов (при каждом измерении из 7 каждый четвертый конденсатор менялся при сохранении в цепочке первых трех). По результатам измерений и дополнительных 3-х измерений первых 3-х конденсаторов (с помощью формул (3) и (4)) вычислены значения $C_{и}$ и $\operatorname{tg} \delta_{и}$ каждого конденсатора представлены в табл. 1.

Таблица 1

№ конд	$C_{и}$, мкФ	$\operatorname{tg} \delta_3$	$\operatorname{tg} \delta_{и}$ ф-ла (4)	$\operatorname{tg} \delta_{и}$ ф-ла (6)
149	148,6		0,016	0,011
176	139,4		0,012	0,0099
146	138,9		0,012	0,0097
160	144,4	0,0094	0,013	0,0097
164	137,3	0,0092	0,013	0,0096
177	147,4	0,0091	0,014	0,0094
169	143,7	0,0094	0,013	0,0098
148	144,7	0,0093	0,013	0,0097
147	143,7	0,0095	0,014	0,01
151	148,2	0,0093	0,013	0,0097

Измеренные значения $\operatorname{tg} \delta_3$ и $\operatorname{tg} \delta_3^*$ меньше допустимого значения 0,01. Но рассчитанные значения $C_{и}$ и приведенные в табл. 1 превышают значение 0,01 в $\sim 1,3$ раза. Учитывая, что измерение емкости мостом Е7-8 рекомендуется проводить в предположении параллельной схемы замещения измеряемой емкости (C_3 и $\operatorname{tg} \delta_3$, C_3^* и $\operatorname{tg} \delta_3^*$), а также то, что основные потери определяются потерями в диэлектрике для данного типа конденсаторов, значение $\operatorname{tg} \delta_{и}$ определили также по формуле, характерной для параллельной схемы замещения [1]. Параллельная схема замещения составлена с допущением, что измеряемая емкость равна емкости двух последовательно включенных емкостей C_3^* и $C_{и}$, а сопротивление – сумме двух сопротивлений R_1 и R_2 емкостей C_1 и C_2 , включенного параллельно C_3 .

$$\operatorname{tg} \delta_3 = \frac{C_3^* \operatorname{tg} \delta_3^* + C_{и} \operatorname{tg} \delta_{и}^*}{C_3^* + C_{и}}, \quad (5)$$

$$\operatorname{tg} \delta_{и} = \frac{(C_3^* + C_{и}) \operatorname{tg} \delta_3 - C_3^* \operatorname{tg} \delta_3^*}{C_{и}}. \quad (6)$$

Значения $\operatorname{tg} \delta_{и}$, вычисленные по формуле (6), приведены в табл. 1. Они в

1,3 раза меньше $\text{tg } \delta_{и}$, вычисленных для последовательной схемы, и не превосходят значения 0,01.

Емкости для параллельной и последовательной схемы принимаем одинаковыми, поскольку они отличаются не существенно в $(1 + \text{tg}^2 \delta)$ раз [1].

Для проверки достоверности полученных результатов проведены аналогичные измерения на 3-х конденсаторах К75-60А на 2 кВ емкость и $\text{tg } \delta$ каждого из которых могут быть измерены мостом Е7-8 (табл. 2). Для каждого конденсатора приведены также расчетные значения емкостей и $\text{tg } \delta$ по последовательной и параллельной схемам замещения.

Таблица 2

№ пп	Эксперимент		C_{Σ} , мкФ	C_{Σ}^* , мкФ	$\text{tg } \delta_{\Sigma}$	$\text{tg } \delta_{\Sigma}^*$	Расчетные значения		
	точное измерен						$C_{и}$	$\text{tg } \delta_{и}$	
	C , мкФ	$\text{tg } \delta$						(4)	(6)
1	62,78	0,09	21,04	31,65	0,0111	0,087	62,76	0,01586	0,0123
2	60,66	0,088	21,04	32,23	0,011	0,0097	60,6	0,0137	0,0118
3	66,27	0,0084	21,04	30,83	0,0111	0,01	66,26	0,0135	0,0116

Тестовые измерения и результаты расчетов (таблица 2) показали, что значения емкости расчетные и измеренные практически одинаковы, а $\text{tg } \delta$, определенный по формуле (6) в $(1,16 \div 1,3)$ раза меньше, чем по формуле (4). Причем точное измеренное значение $\text{tg } \delta_{и}$ в $(1,34 \div 1,38)$ раза меньше расчетного по формуле (6) и в $(1,56 \div 1,76)$ раза по отношению к расчетным значениям по формуле (4).

Выводы.

В инженерной практике при определении больших значений емкостей и тангенса угла диэлектрических потерь конденсаторов с ограниченным диапазоном измеряемых значений целесообразно проводить $(n + 1)$ измерений (где n – число конденсаторов, $n_{\text{минимальное}} = 3$) с последующей оценкой емкости и $\text{tg } \delta$ по параллельной электрической схеме замещения.

Значения емкостей конденсаторов большой емкости определяются с большой точностью по результатам измерений емкости и $\text{tg } \delta$ последовательно включенных конденсаторов, а истинное значение $\text{tg } \delta$ может быть меньше вычисленного по замеренным значениям емкости и $\text{tg } \delta$ группы (по тестовым замерам до 40 %).

Для полного решения данной проблемы необходимо проведение дополнительных исследований.

Список литературы: 1. В.Т.Рене Электрические конденсаторы. – Л. Отд. «Энергия», 1969. – 592 с.

Поступила в редакцию 05.03.2010